

A	氏名	所属	1	2	3	勝敗	順位
1	横尾 真希 3	ジョイパークテニスセンター		60			1
2	大坪 義弥 3	三根ジュニアTC	06				2
3	北垣 和真 4	勸興小					

B	氏名	所属	1	2	3	勝敗	順位
1	江頭 すず 4	三根ジュニアTC		14	41	1-1	2
2	百崎 丈 3	ミスズJr	41		41	2-0	1
3	森 ゆきの 2	インフィニティJr	14	14		0-2	3

C	氏名	所属	1	2	3	勝敗	順位
1	井上 宗 4	ジョイパークテニスセンター		34	24	0-2	3
2	坂田 芽吹 3	ミスズJr	43		24	1-1	2
3	山田 諒 3	インフィニティJr	42	42		2-0	1

D	氏名	所属	1	2	3	勝敗	順位
1	久光 諒 3	ジョイパークテニスセンター		34	34	0-2	3
2	小島 琴音 4	ミスズJr	43		04	1-1	2
3	松村 稀央 3	インフィニティJr	43	40		2-0	1

E	氏名	所属	1	2	3	勝敗	順位
1	石松 玲奈 4	三根ジュニアTC		42	04	1-1	2
2	松尾 歩 3	ミスズJr	24		04	0-2	3
3	ポリ 礼行(らいあん)3	七山Jr	40	40		2-0	1

F	氏名	所属	1	2	3	勝敗	順位
1	武藤 洋輔 3	ジョイパークテニスセンター		14	34	0-2	3
2	深川 雛 3	ミスズJr	41		40	2-0	1
3	宝来 真臣 4	佐賀グリーンTC	43	04		1-1	2

G	氏名	所属	1	2	3	勝敗	順位
1	伊藤 楓 4	三根ジュニアTC		24	14	0-2	3
2	内山 友萌子 3	ミスズJr	42		42	2-0	1
3	前山 将吾 2	インフィニティJr	41	24		1-1	2

H	氏名	所属	1	2	3	勝敗	順位
1	清水 美里 3	ジョイパークテニスセンター		41	14	1-1	2
2	真茅 紗那 4	三根ジュニアTC	14		34	0-2	3
3	副島 啓汰 2	ミスズJr	41	43		2-0	1

I	氏名	所属	1	2	3	勝敗	順位
1	吉岡 秀策 3	三根ジュニアTC		14	34	0-2	3
2	柿原 芽生 4	ミスズJr	41		42	2-0	1
3	堀田 晃生 3	東与賀スマイル	43	24		1-1	2

J	氏名	所属	1	2	3	勝敗	順位
1	津江 龍 3	ジョイパークテニスセンター		34	14	0-2	3
2	吉田 仁 2	ミスズJr	43		04	1-1	2
3	福田 藍美 4	やまとJrTC	41	40		2-0	1

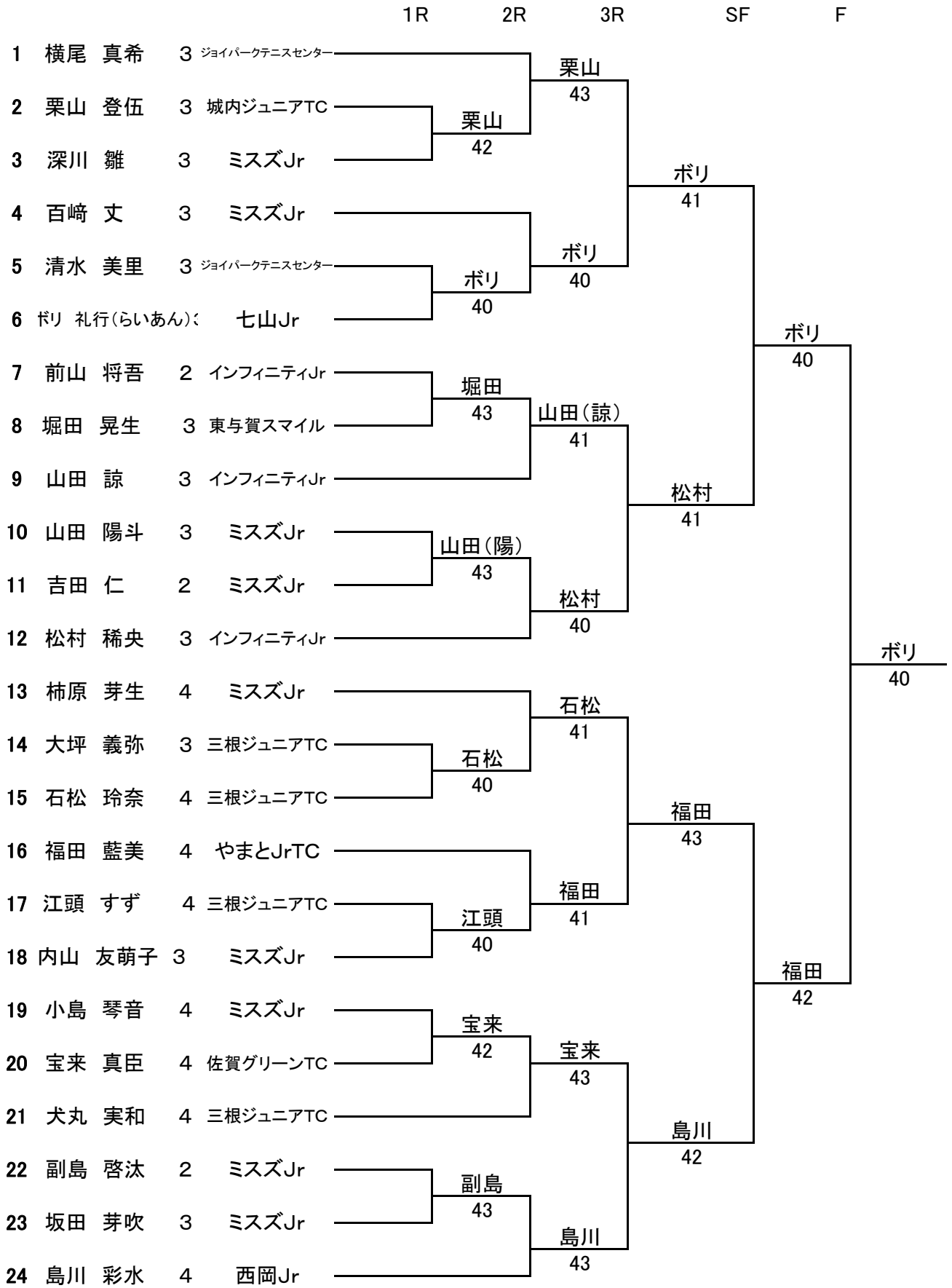
K	氏名	所属	1	2	3	勝敗	順位
1	栗山 登伍 3	城内ジュニアTC		41	24	1-1	2
2	酒井 大輔 1	ジョイパークテニスセンター	14		14	0-2	3
3	犬丸 実和 4	三根ジュニアTC	42	41		2-0	1

L	氏名	所属	1	2	3	勝敗	順位
1	西村 優希 3	ジョイパークテニスセンター					
2	山田 陽斗 3	ミスズJr			36		2
3	島川 彩水 4	西岡Jr		63			1

6 4年生以下初級 1・2位トーナメント

2011/7/17



# 4年生以下初級 3位は練習試合1回のみです

## 3 4年生以下初級 3位

1	松尾 歩	3	ミスズJr		松尾
2	酒井 大輔	1	ジョイパークテニスセンター		41
3	森 ゆきの	2	インフィニティJr		森
4	津江 龍	3	ジョイパークテニスセンター		43
5	伊藤 楓	4	三根ジュニアTC		武藤
6	武藤 洋輔	3	ジョイパークテニスセンター		41
7	久光 諒	3	ジョイパークテニスセンター		吉岡
8	吉岡 秀策	3	三根ジュニアTC		43
9	井上 宗	4	ジョイパークテニスセンター		真茅
10	真茅 紗那	4	三根ジュニアTC		43